

## Ротаторы. Серия G 171. Технические характеристики.

По вопросам продаж и поддержки обращайтесь: [itd@nt-rt.ru](mailto:itd@nt-rt.ru)

[www.indexator.nt-rt.ru](http://www.indexator.nt-rt.ru)

Архангельск (8182)63-90-72  
Астана (7172)727-132  
Астрахань (8512)99-46-04  
Барнаул (3852)73-04-60  
Белгород (4722)40-23-64  
Брянск (4832)59-03-52  
Владивосток (423)249-28-31  
Волгоград (844)278-03-48  
Вологда (8172)26-41-59  
Воронеж (473)204-51-73  
Екатеринбург (343)384-55-89  
Иваново (4932)77-34-06  
Ижевск (3412)26-03-58  
Иркутск (395)279-98-46  
Казань (843)206-01-48  
Калининград (4012)72-03-81  
Калуга (4842)92-23-67  
Кемерово (3842)65-04-62

Киров (8332)68-02-04  
Краснодар (861)203-40-90  
Красноярск (391)204-63-61  
Курск (4712)77-13-04  
Липецк (4742)52-20-81 Магнитогорск  
(3519)55-03-13 Москва  
(495)268-04-70  
Мурманск (8152)59-64-93  
Набережные Челны (8552)20-53-41  
Нижний Новгород (831)429-08-12  
Новокузнецк (3843)20-46-81  
Новосибирск (383)227-86-73 Омск  
(3812)21-46-40  
Орел (4862)44-53-42  
Оренбург (3532)37-68-04  
Пенза (8412)22-31-16  
Пермь (342)205-81-47  
Ростов-на-Дону (863)308-18-15  
Рязань (4912)46-61-64

Самара (846)206-03-16  
Санкт-Петербург (812)309-46-40  
Саратов (845)249-38-78  
Севастополь (8692)22-31-93  
Симферополь (3652)67-13-56  
Смоленск (4812)29-41-54 Сочи  
(862)225-72-31 Ставрополь  
(8652)20-65-13 Сургут  
(3462)77-98-35  
Тверь (4822)63-31-35  
Томск (3822)98-41-53  
Тула (4872)74-02-29  
Тюмень (3452)66-21-18  
Ульяновск (8422)24-23-59 Уфа  
(347)229-48-12 Хабаровск  
(4212)92-98-04  
Челябинск (351)202-03-61  
Череповец (8202)49-02-64  
Ярославль (4852)69-52-93

Казахстан (7273)495-231

Киргизия (996)312-96-26-47

Таджикистан (992)427-82-92-69



## Rotator G 171

### Technical data

<b>Part No.</b>	7214081
<b>Type of rotator</b>	Grapple rotator
Weight	60.6 kg
Rotation	360 degrees
Max axial load, static	160 kN
Max axial load, dynamic	50 kN
Torque at 25 Mpa	3300 Nm
Rotation max oilflow	35 l/min
Rotation max working pressure	25 MPa
Grapple open max working pressure	25 MPa
Grapple close max working pressure	25 MPa

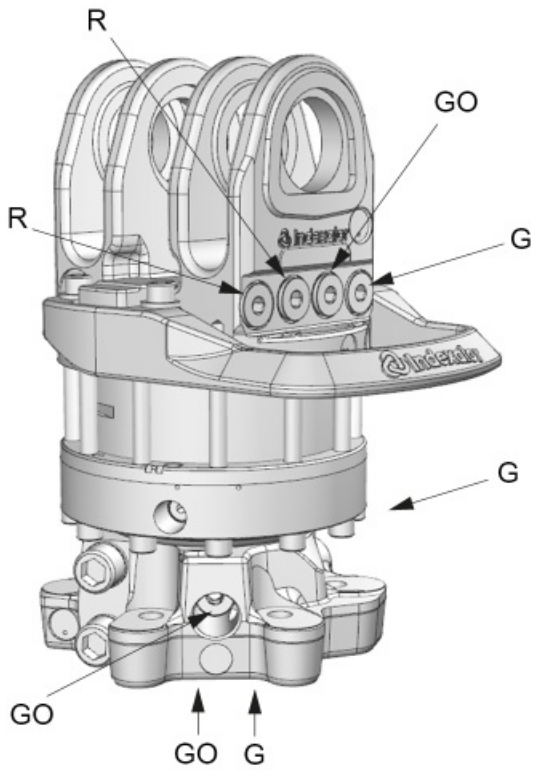
### Interface

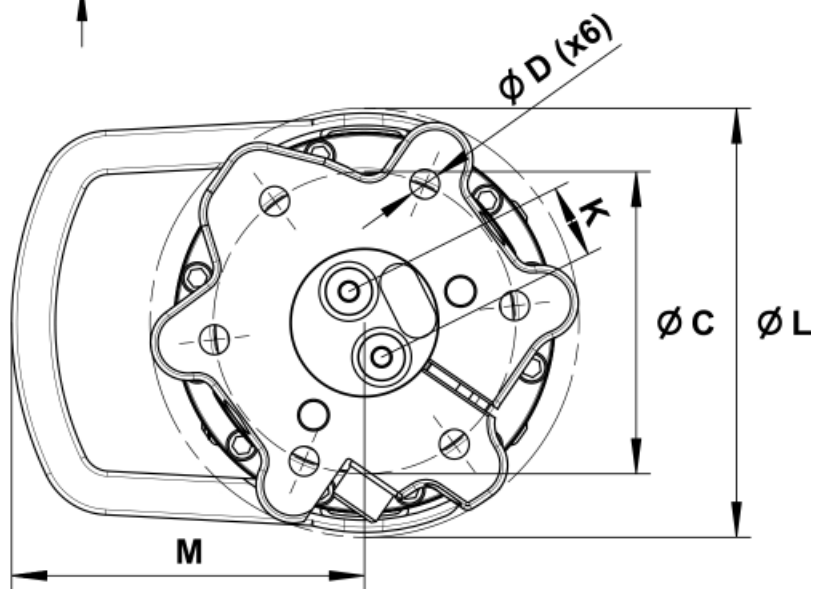
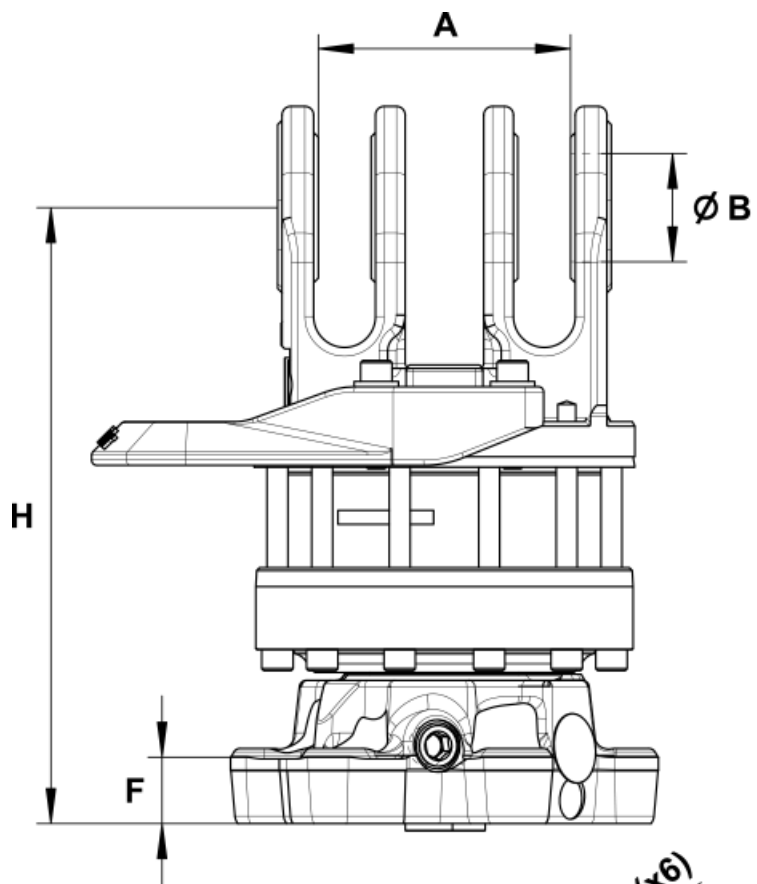
<b>Upper interface</b>	MPB1 144 mm
<b>Lower interface</b>	Ø 173 mm

Rotator suitable for MPB swing dampers.

Adapter sets are available for alternative connections.

We reserve the right to make product changes.





**G 171**

<b>A</b>	MPB1
<b>B</b>	MPB
<b>C</b>	Ø173 mm
<b>D</b>	Ø17 mm
<b>F</b>	40 mm
<b>H</b>	352 mm
<b>K</b>	42 mm
<b>L</b>	Ø248 mm
<b>M</b>	202 mm

**Connections**

<b>Upper connection</b>	G 1/2
<b>Lower connection</b>	G 1/2



## Rotator G 171 203

### Technical data

<b>Part No.</b>	7214082
<b>Type of rotator</b>	Grapple rotator
Weight	60.6 kg
Rotation	360 degrees
Max axial load, static	160 kN
Max axial load, dynamic	50 kN
Torque at 25 Mpa	3300 Nm
Rotation max oilflow	35 l/min
Rotation max working pressure	25 MPa
Grapple open max working pressure	25 MPa
Grapple close max working pressure	25 MPa

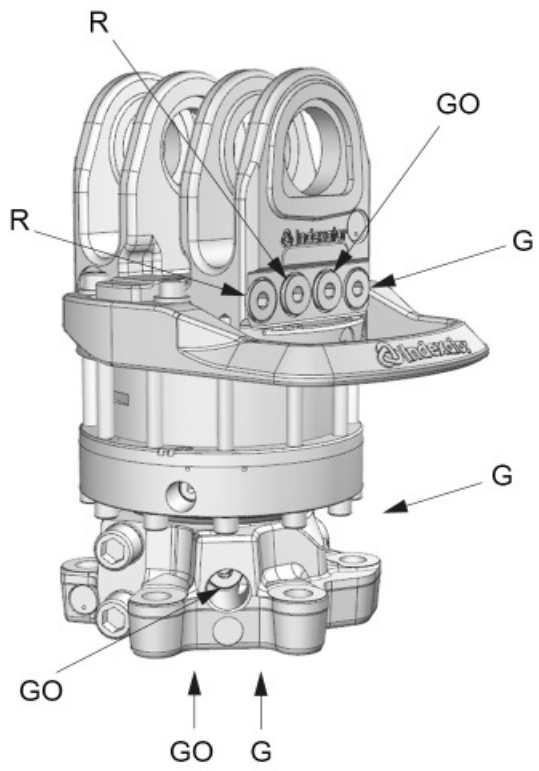
### Interface

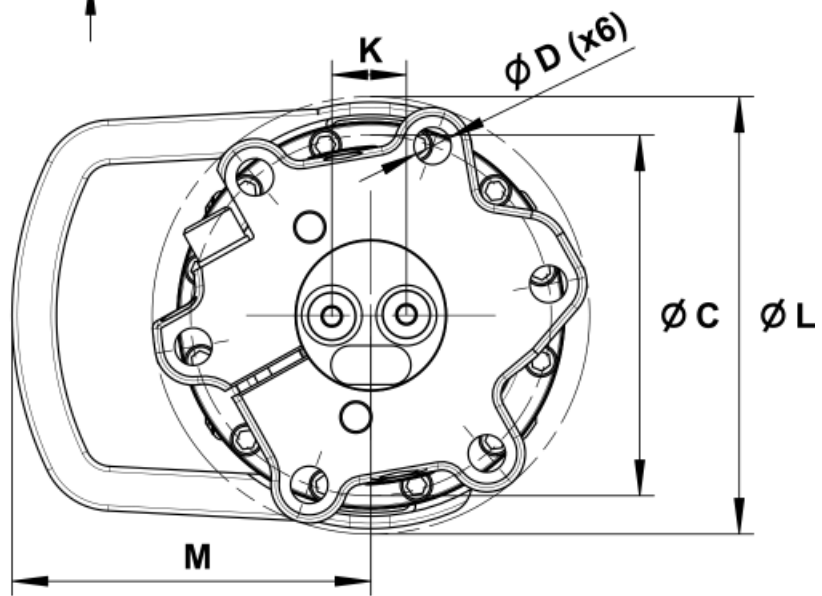
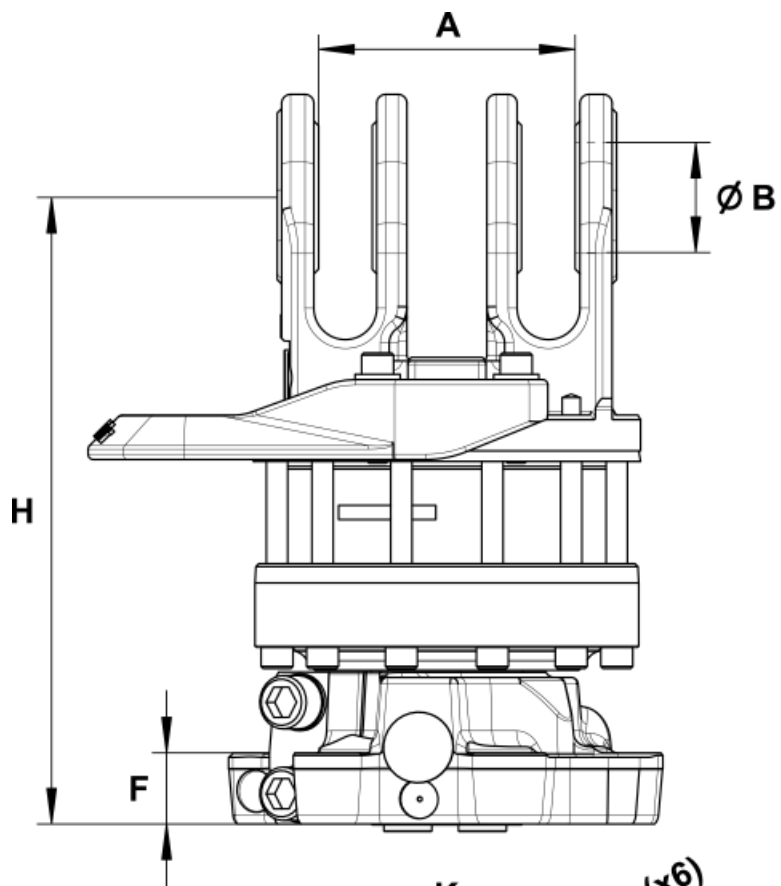
<b>Upper interface</b>	MPB1 144 mm
<b>Lower interface</b>	Ø 203 mm

Rotator suitable for MPB swing dampers.

Adapter sets are available for alternative connections.

We reserve the right to make product changes.







**G 171 203**

<b>A</b>	MPB1
<b>B</b>	MPB
<b>C</b>	Ø203 mm
<b>D</b>	Ø21 mm
<b>F</b>	40 mm
<b>H</b>	352 mm
<b>K</b>	42 mm
<b>L</b>	Ø248 mm
<b>M</b>	202 mm

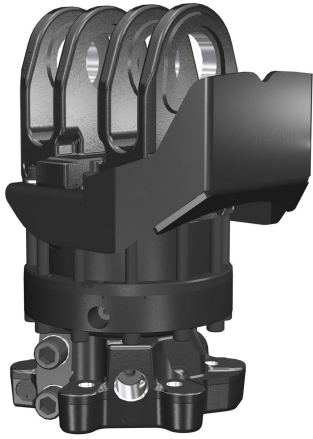
**Connections**

Upper connection

G 1/2

Lower connection

G 1/2



# Rotator G 171 Y

## Technical data

<b>Part No.</b>	7214088
<b>Type of rotator</b>	Grapple rotator
Weight	60.7 kg
Rotation	360 degrees
Max axial load, static	160 kN
Max axial load, dynamic	50 kN
Torque at 25 Mpa	3300 Nm
Rotation max oilflow	35 l/min
Rotation max working pressure	25 MPa
Grapple open max working pressure	25 MPa
Grapple close max working pressure	25 MPa

## Function

Protected Hose Routing

## Interface

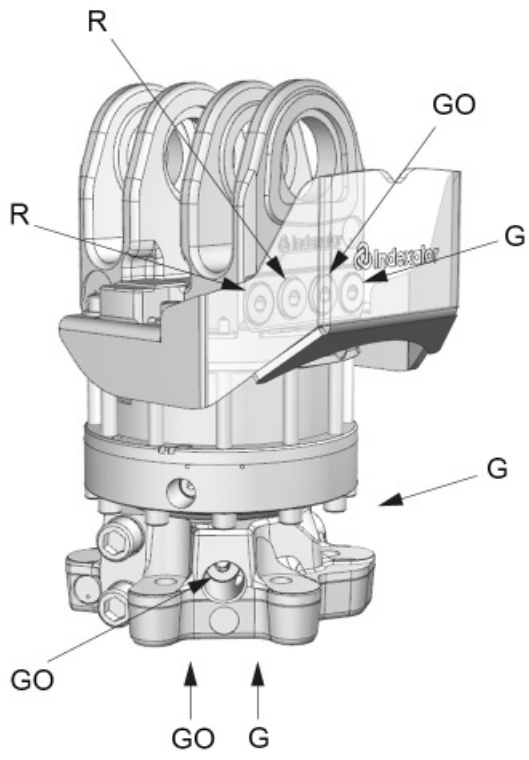
**Upper interface** MPB1 144 mm

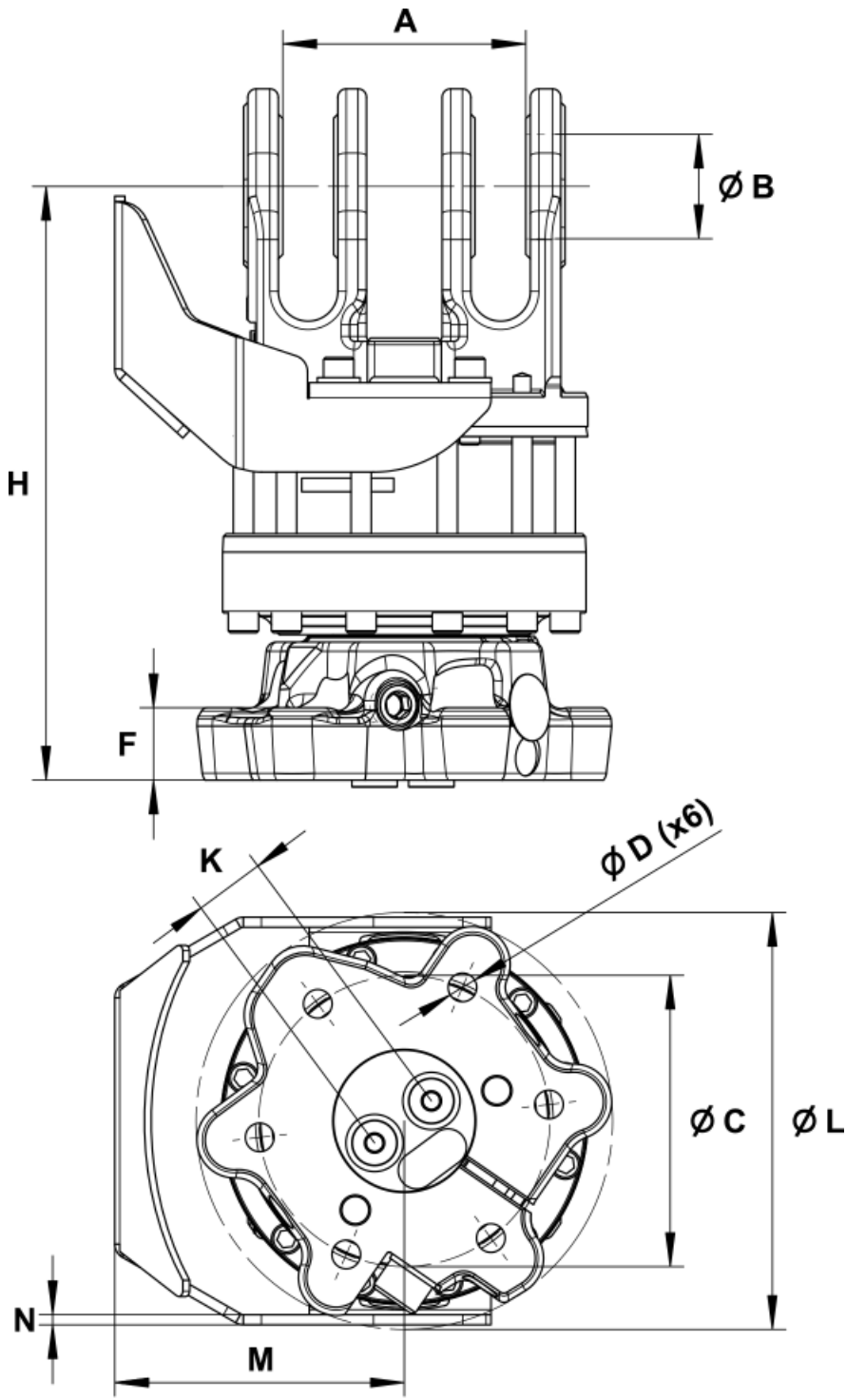
**Lower interface** Ø 173 mm

Rotator suitable for MPB swing dampers.

Adapter sets are available for alternative connections.

We reserve the right to make product changes.



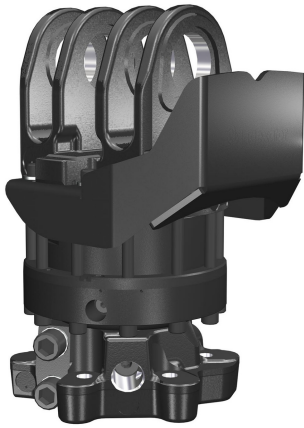


## G 171 Y

A	MPB1
B	MPB
C	Ø173 mm
D	Ø17 mm
F	40 mm
H	352 mm
K	42 mm
L	Ø248 mm
M	172 mm
N	6 mm

## Connections

Upper connection	G 1/2
Lower connection	G 1/2



## Rotator G 171 Y BC

### Technical data

<b>Part No.</b>	7214086
<b>Type of rotator</b>	Grapple rotator
Weight	60.7 kg
Rotation	360 degrees
Max axial load, static	160 kN
Max axial load, dynamic	50 kN
Torque at 25 Mpa	3300 Nm
Rotation max oilflow	35 l/min
Rotation max working pressure	25 MPa
Grapple open max working pressure	25 MPa
Grapple close max working pressure	25 MPa

### Function

Protected Hose Routing

BC<sup>1</sup>

### Interface

<b>Upper interface</b>	MPB1 144 mm
<b>Lower interface</b>	Ø 173 mm

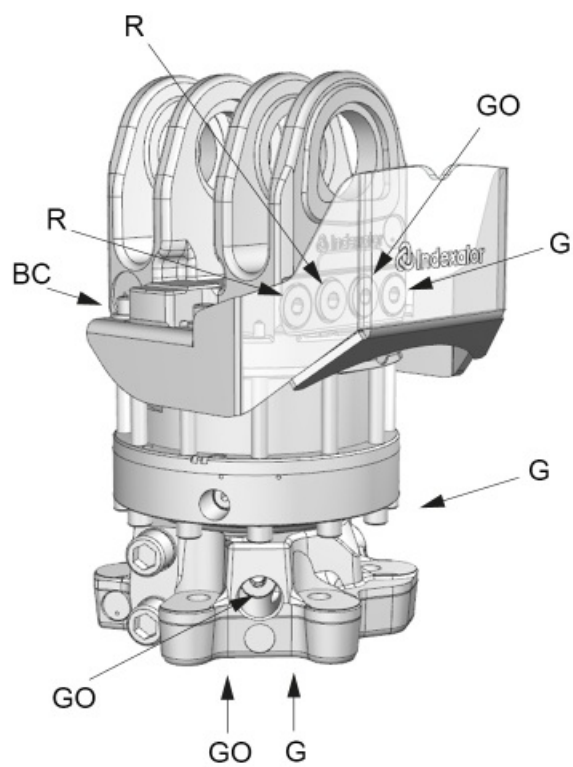
<sup>1</sup> BC means that the product is purpose built for hydraulic control of the MPB1 brake.

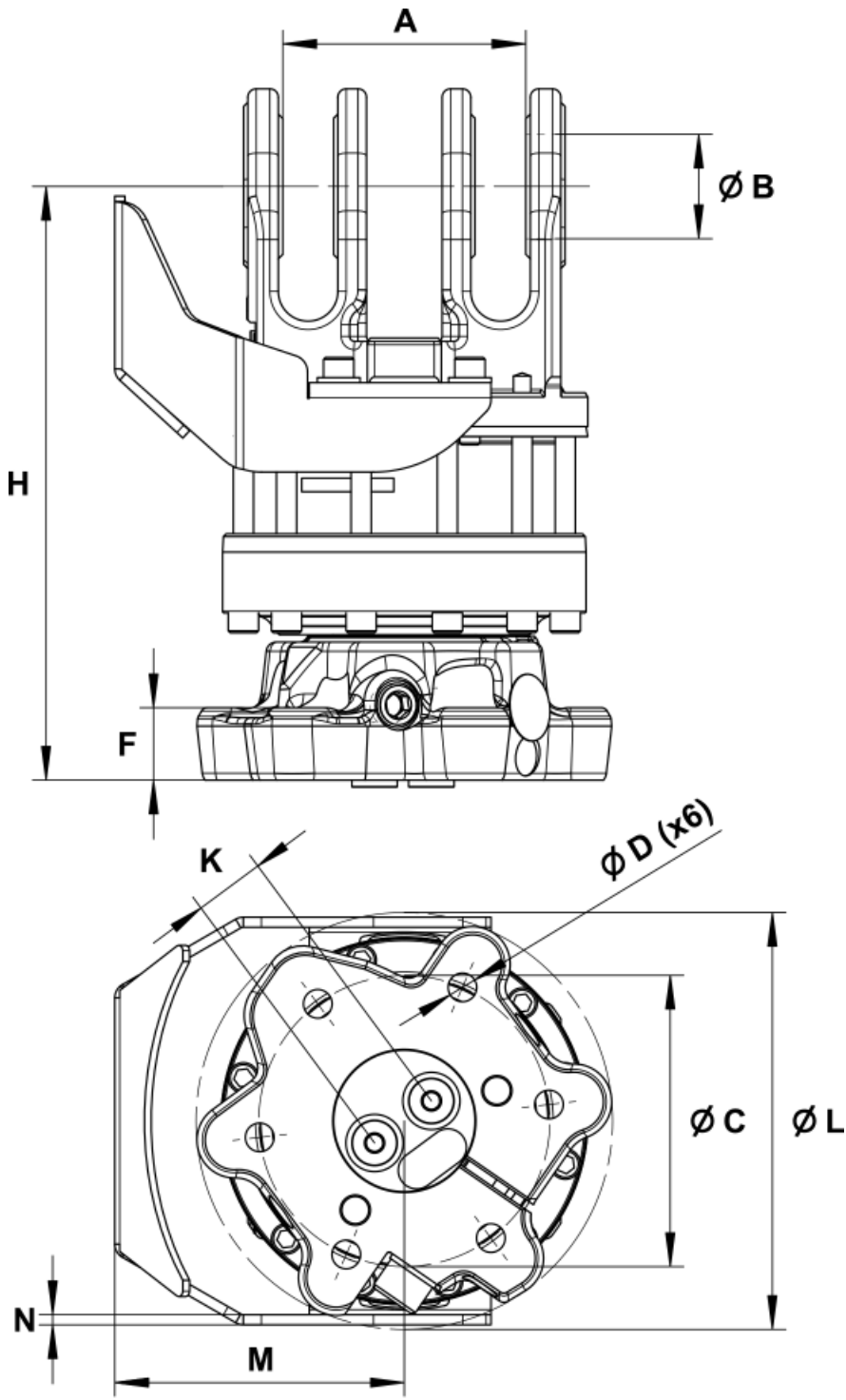
Rotator suitable for MPB swing dampers.

Rotator suitable for MPB swing dampers med hydraulic brake control (BC).

Adapter sets are available for alternative connections.

We reserve the right to make product changes.







## G 171 Y BC

A	MPB1
B	MPB
C	Ø173 mm
D	Ø17 mm
F	40 mm
H	352 mm
K	42 mm
L	Ø248 mm
M	172 mm
N	6 mm

## Connections

Upper connection	G 1/2
Lower connection	G 1/2



## Rotator G 171 Y HD

### Technical data

<b>Part No.</b>	7140000
<b>Type of rotator</b>	Grapple rotator
Weight	65.3 kg
Rotation	360 degrees
Max axial load, static	160 kN
Max axial load, dynamic	50 kN
Torque at 25 Mpa	3300 Nm
Rotation max oilflow	35 l/min
Rotation max working pressure	25 MPa
Grapple open max working pressure	25 MPa
Grapple close max working pressure	25 MPa

### Function

Protected Hose Routing

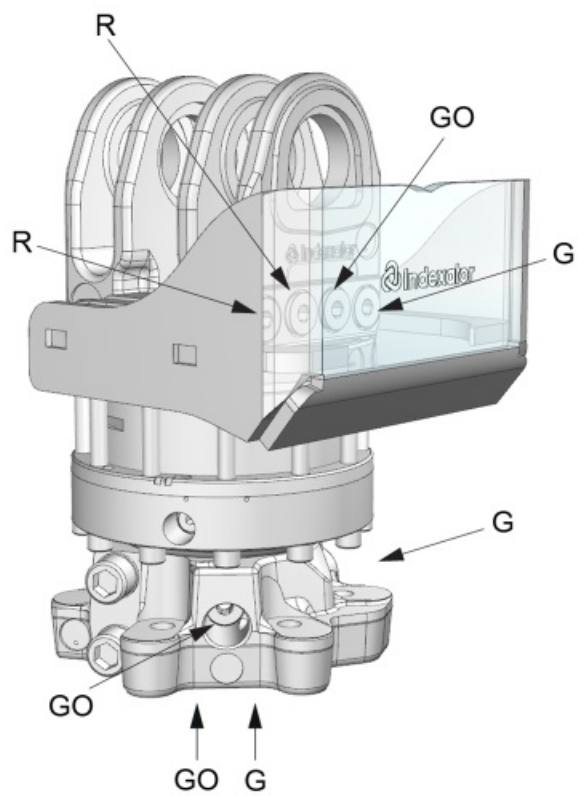
### Interface

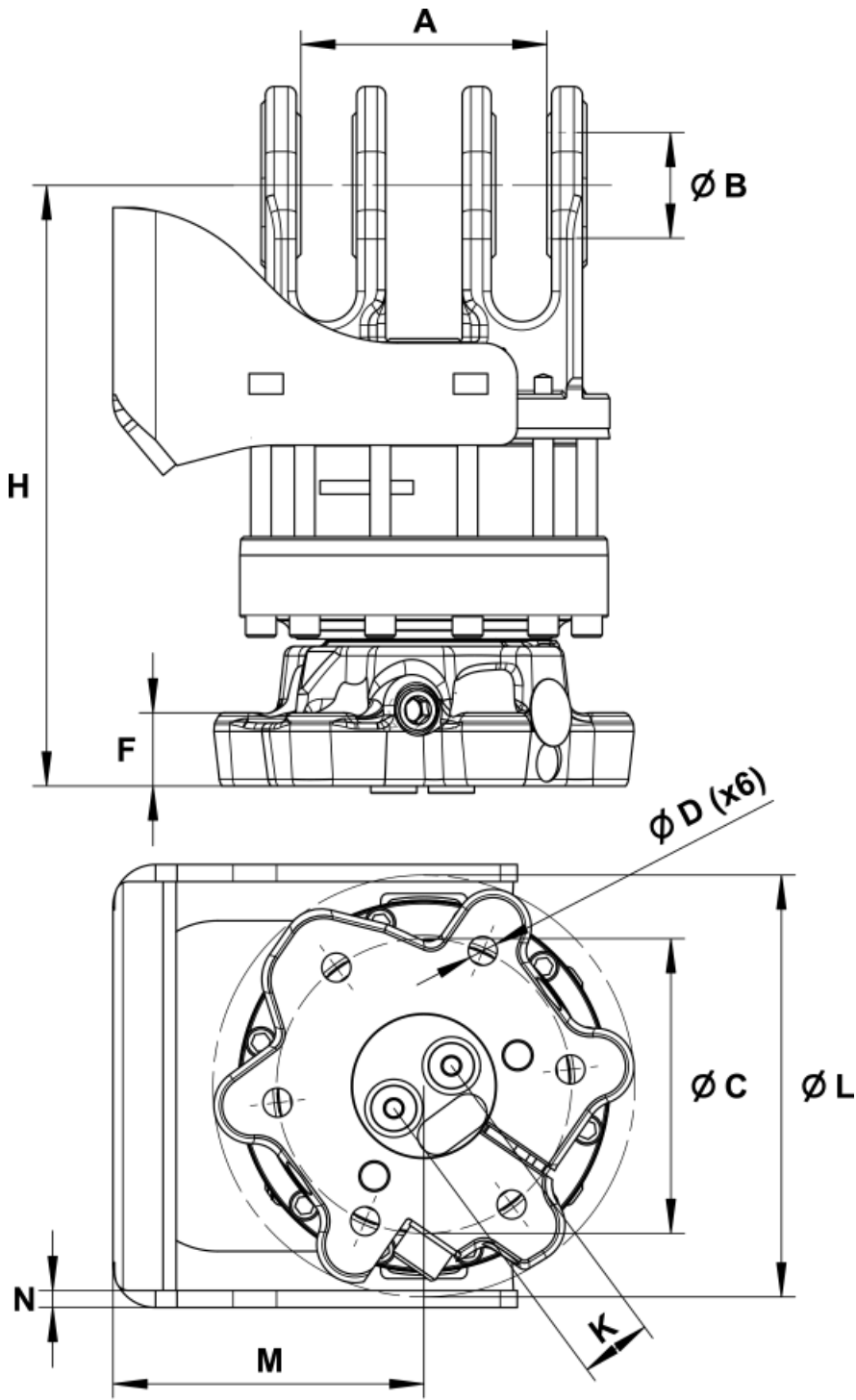
<b>Upper interface</b>	MPB1 144 mm
<b>Lower interface</b>	Ø 173 mm

Rotator suitable for MPB swing dampers.

Adapter sets are available for alternative connections.

We reserve the right to make product changes.





## G 171 Y HD

A	MPB1
B	MPB
C	Ø173 mm
D	Ø17 mm
F	40 mm
H	352 mm
K	42 mm
L	Ø248 mm
M	183 mm
N	10 mm

## Connections

Upper connection	G 1/2
Lower connection	G 1/2

По вопросам продаж и поддержки обращайтесь: [itd@nt-rt.ru](mailto:itd@nt-rt.ru)

[www.indexator.nt-rt.ru](http://www.indexator.nt-rt.ru)

Архангельск (8182)63-90-72  
Астана (7172)727-132  
Астрахань (8512)99-46-04  
Барнаул (3852)73-04-60  
Белгород (4722)40-23-64  
Брянск (4832)59-03-52  
Владивосток (423)249-28-31  
Волгоград (844)278-03-48  
Вологда (8172)26-41-59  
Воронеж (473)204-51-73  
Екатеринбург (343)384-55-89  
Иваново (4932)77-34-06  
Ижевск (3412)26-03-58  
Иркутск (395)279-98-46  
Казань (843)206-01-48  
Калининград (4012)72-03-81  
Калуга (4842)92-23-67  
Кемерово (3842)65-04-62

Киров (8332)68-02-04  
Краснодар (861)203-40-90  
Красноярск (391)204-63-61  
Курск (4712)77-13-04  
Липецк (4742)52-20-81 Магнитогорск  
(3519)55-03-13 Москва  
(495)268-04-70  
Мурманск (8152)59-64-93  
Набережные Челны (8552)20-53-41  
Нижний Новгород (831)429-08-12  
Новокузнецк (3843)20-46-81  
Новосибирск (383)227-86-73 Омск  
(3812)21-46-40  
Орел (4862)44-53-42  
Оренбург (3532)37-68-04  
Пенза (8412)22-31-16  
Пермь (342)205-81-47  
Ростов-на-Дону (863)308-18-15  
Рязань (4912)46-61-64

Самара (846)206-03-16  
Санкт-Петербург (812)309-46-40  
Саратов (845)249-38-78  
Севастополь (8692)22-31-93  
Симферополь (3652)67-13-56  
Смоленск (4812)29-41-54 Сочи  
(862)225-72-31 Ставрополь  
(8652)20-65-13 Сургут  
(3462)77-98-35  
Тверь (4822)63-31-35  
Томск (3822)98-41-53  
Тула (4872)74-02-29  
Тюмень (3452)66-21-18  
Ульяновск (8422)24-23-59 Уфа  
(347)229-48-12 Хабаровск  
(4212)92-98-04  
Челябинск (351)202-03-61  
Череповец (8202)49-02-64  
Ярославль (4852)69-52-93

Казахстан (7273)495-231

Киргизия (996)312-96-26-47

Таджикистан (992)427-82-92-69